

TACODAN

DET SKRIDSIKRE TAGTRIN



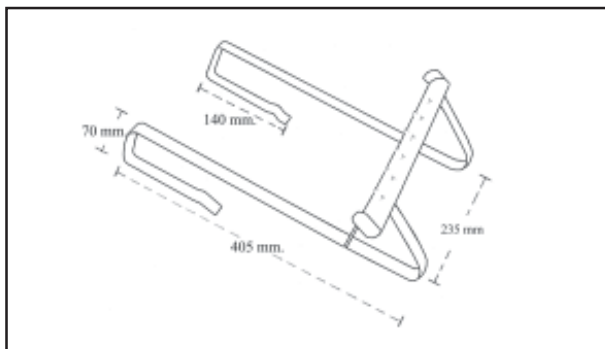
Leveres nu i
farverne:

Rød

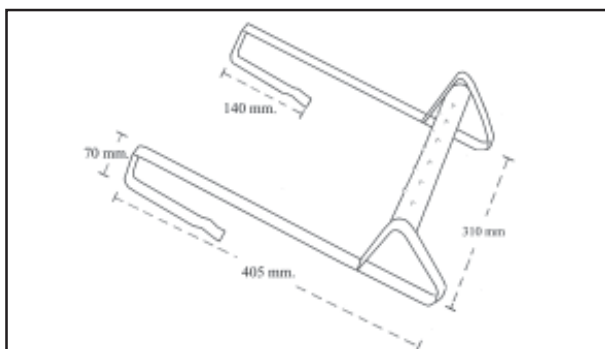
Sort

Galvaniseret

DIN LEVERANDØR AF TAGTILBEHØR



Tagtrin galv. universal 235 mm
Anvendes til eksempelvis vingetagsten



Tagtrin galv. universal 310 mm
Anvendes til eksempelvis betontagsten Dobbelt-S.

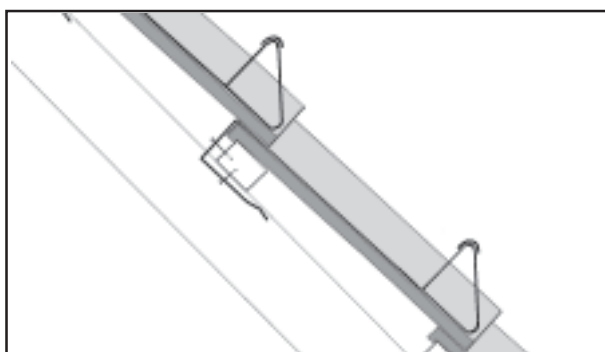


Fig. 1. Fastgørelsesforslag

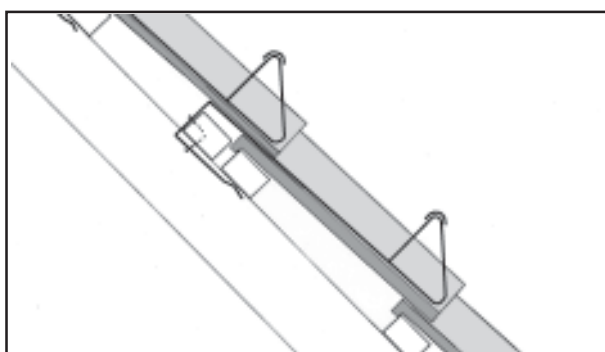


Fig. 2. Fastgørelsesforslag ved korte tegsten

- ▼ **Uafhængig af taghældning**
- ▼ **Funktionel**
- ▼ **Hurtig montering**
- ▼ **Høj kvalitet til lav pris**

Det skridsikre tagtrin fra Tacodan lagerføres i 2 størrelser.

Trinene er færdigsamlede og klar til montering. For bestemmelse af korrekt trinstørrelse, udmåles bredden mellem bølgedalene på det omhandlende tagbeklædningsmateriale.

Tekniske specifikationer:

Tagtrinet er udført af koldtvalset stål, der er galvaniseret, i dimensionen 3 x 18 mm. Stålkvalitet: Fe 360 (Stål 37). Galvanisering: Varmforzinkning minimum 60 my. De farvede er pulverlakeret.

Farver:

Galvaniseret, sort og rød.

Monteringsanvisning:

Det anbefales at montere trinene over et spær. Det frarådes at montere trinene ved lægtesamlinger.

Ved anvendelsesstedet for trinene, bør lægterne være fastholdt af minimum 2 søm.

Trinet hægtes over lægten, således at trinets vanger hviler ned mod tagbeklædningens bølgebund.

For at sikre trinets optimal befæstelse, kan det fastgøres til lægten med søm eller skruer.

Der monteres et trin for hver tagstensrække.

Bemærk:

For korrekt belastning, er det særdeles vigtigt, at trinets trædepunkt hviler umiddelbart over lægten (se fig. 1).

Ved korte tagsten, hvor trinets hængsel ud over tagstens overlæg, skal dette afhjælpes ved at montere afstandsklodser (se fig. 2).

Der skal udskæres i eventuelle vandrette falser, som hindrer trinets perfekte anlæg på tagstene

Forhandler:

TACODAN A/S

Birkevænget 5, Lindved

7100 Vejle

Tlf. 75 85 15 99 Fax. 75 85 12 99



DIN LEVERANDØR AF TAGTILBEHØR